

# Glasfaserverkabelung nach dem FTTH-Standard in Ein-/Zwei- oder Dreifamilienhäusern



Das Glasfaserkabel befindet sich bereits bei Ihnen im Keller, oder Ihr Haus wird demnächst an das Glasfasernetz angeschlossen. Was ist zu tun um die volle Leistung des Glasfaseranschlusses optimal nutzen zu können?

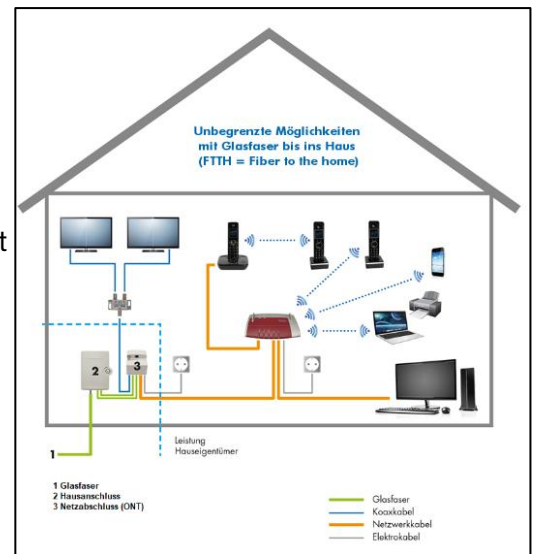
Immer mehr Datenverkehr, ständig steigende Anforderungen an höhere Bandbreiten, Homeoffice, Homeschooling, Videostreaming in Ultra HD oder auch Telemedizin. Nur ein Glasfaser-Anschluss kann dieser Entwicklung noch gerecht werden. Wir empfehlen Ihnen eine Verkabelung nach dem **FTTH Standard (Fiber to the Home / Glasfaser bis in die Wohnung)** durchzuführen. Steigern Sie den Wert Ihrer Immobilie nachhaltig und bleiben Sie für zukünftige Bandbreiten und Services gewappnet. Wir helfen Ihnen dabei gerne. Einige Punkte gilt es zu beachten.

Über das Glasfaserkabel kommen drei Dienste ins Haus:

1. Internet
2. Telefon
3. Kabel-TV

Für den Internetanschluss ist es wichtig das Glasfaserkabel und den Netzabschluss (ONT) so nahe wie möglich an Ihren Router (FRITZ!Box) zu bringen. Nur dann können Sie auch die volle Leistung Ihres Glasfaseranschlusses nutzen und an Ihrem Router steht Ihnen die höchstmögliche Bandbreite zur Verfügung. Damit Sie diese Leistung auch überall in Ihrer Wohnung nutzen können, sollte der Router möglichst zentral in Ihrer Wohnung platziert werden.

**Wir empfehlen vom Keller bis zur Wohnung ein Glasfaserkabel zu verlegen.**



## Unsere kostenlosen Leistungen für Sie:

- Das notwendige Glasfaserkabel stellen wir in gewünschter Länge zur Verfügung.
- Alle Glasfaserdosen und Glasfaserverteiler stellen wir zur Verfügung.
- Die Glasfaser-Spleißarbeiten nach der Verlegung des Kabels übernehmen wir.

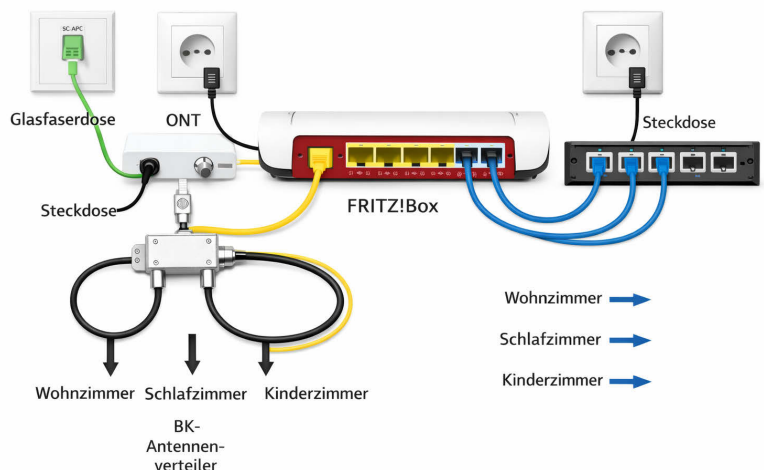
## Ihre Leistungen als Hauseigentümer:

Sie müssen nur das Kabel vom Keller bis zu einem optimalen Standort in der Wohnung verlegen, oder durch ein Elektrounternehmen verlegen lassen. Gibt es in Ihrem Haus 2 oder 3 Wohnungen empfehlen wir vom Keller jeweils ein Glasfaserkabel bis in jede der Wohnungen zu verlegen. Beachten Sie dabei bitte auch unsere Empfehlungen zur Kabelverlegung, die Ihnen auf unserer Website zum Download zur Verfügung stehen.

Am Standort des Routers sollte eine

### Multimedia-Verteilung

aufgebaut werden. Dort wird der Glasfaser-Netzabschluss (ONT) installiert. Der ONT wird mit einem LAN-Kabel mit dem Router verbunden. Beide Geräte benötigen einen Stromanschluss.



Für Endgeräte wie PC, Laptop, TV, Receiver, Spielekonsole, etc. empfehlen wir, diese per LAN-Kabel (CAT.7) mit dem Router zu verbinden. Ist dies nicht möglich, kann in den meisten Fällen die Verbindung auch per WLAN hergestellt werden.



Zur Nutzung der **Telefonie** werden Ihre Telefone entweder direkt per Kabel oder schnurlos per DECT an den Router angebunden. Um die größtmögliche Freiheit und Flexibilität zu nutzen, empfehlen wir den Einsatz von DECT-Telefonen Ihres Router-Herstellers (z.B. FRITZ!Fon).

Auch Funktionen wie Anrufbeantworter oder Faxanschluss stehen an Ihrer FRITZ!Box zur Verfügung.



Immer mehr **mobile Endgeräte** wie Smartphone, Tablet, Drucker oder auch Smart-Home-Geräte wie Alexa, Saugroboter, VR-Brille, Smart Meter, Licht- oder Heizungssteuerung, etc. werden über WLAN mit dem Router verbunden.

Ist das WLAN-Signal in einigen Bereichen der Wohnung zu schwach empfehlen wir den Einsatz von WLAN-Repeater. Hierbei sollte man darauf achten, dass Router und Repeater vom gleichen Hersteller sind. Der WLAN-Repeater sollte per LAN-Kabel (CAT.7) mit dem Router verbunden sein, damit auch am WLAN-Repeater noch die volle Bandbreite zur Verfügung steht.



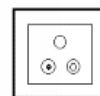
Für den Dienst **Kabel-TV** sollte jeweils ein Koaxialkabel vom neuen Multimediaverteiler bis zum TV-Gerät, bzw. Receiver in einer Stern-Verkabelung aufgebaut werden.

Bitte beachten Sie auch, dass für neue und zukünftige Dienste wie **IPTV**, Mediatheken, TV-Streaming oder auch Pay-TV Anbieter zusätzlich eine LAN-Verkabelung zwischen dem Multimediaverteiler und Ihrem TV-Standort vorhanden sein sollte.

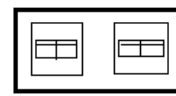
Moderne TV-Geräte haben hierzu bereits für die jeweiligen Dienste entsprechende APP's um diese komfortabel nutzen zu können.

Um TV-Sendungen oder Videos in 4K, 8K oder noch höherer Auflösung unterbrechungsfrei wiederzugeben sollte die Internetverbindung zum Router auf jeden Fall drahtgebunden sein.

Gemeinsam bringen wir Sie mit Highspeed in die Zukunft.



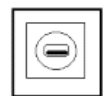
Antennen steckdose



doppelte Netzwerk- Datenanschlussdose



USB- Steckdose



HDMI- Anschlussdose

