

Inhalt

1. Grundsatz
2. Anwendungsbereich
3. Einspeisemanagement 0 %, 30 %, 60 %, 100 % (EEG-Anlagen > 100kWp)
4. Einspeisemanagement 0 %, 100 % (EEG-Anlagen > 25 kWp - 100 kWp + KWK Anlagen > 25 kW)
5. Umsetzung Fernwirkleinrichtung
6. Allgemeines
7. Störung und Störungsbeseitigung
8. Umsetzung des Steuersignals
9. Kosten
10. Zeitpunkt der Regelung
11. Umsetzung der Einspeisevergütung
12. Kündigung
13. Ansprechpartner

1. Grundsatz

Unter Einspeisemanagement versteht sich die Reduzierung der Wirkleistung von Erzeugungsanlagen bis zu deren kompletter Abschaltung. Um die Netzqualität zu gewährleisten, sind Verteilernetzbetreiber (VNB) durch das Einspeisemanagement gemäß dem Gesetz für den Vorrang erneuerbarer Energien (Erneuerbare-Energien-Gesetz – EEG) dazu berechtigt, EEG- und KWK-Anlagen zu regeln. Alle Anlagen > 100 kWp sind außerdem verpflichtet am Redispatch 2.0 teilzunehmen, weitere Informationen hierzu finden Sie auf unserer Website unter Redispatch 2.0 für Anlagenbetreiber.

2. Anwendungsbereich

Entsprechend dem Gesetz für den Ausbau erneuerbarer Energien (EEG) 2023 sind die Anlagenbetreiber von PV- und KWK-Anlagen mit einer installierten Leistung von > 100 kWp verpflichtet, diese mit einer Einrichtung zur stufenweisen Reduzierung (100 %, 60 %, 30 %, 0 %). Neue PV-Anlagen mit einer Leistung von mehr als 25 kWp und höchstens 100 kWp müssen ebenfalls mit einer Einrichtung zur Reduzierung der Einspeiseleistung ausgerüstet sein (100 %, 0 %).

KWK- Anlagen ≥ 25 kW müssen ebenfalls mit einer Einrichtung zu Reduzierung ausgestattet werden (100 %, 0 %). Ab ≥ 100 kW ist zusätzlich ein Abruf der Ist- Einspeisung erforderlich.

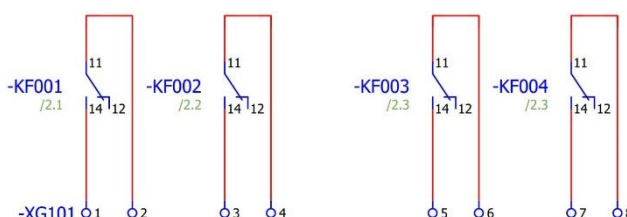
Die Kosten für die Anschaffung, den Umbau und den Betrieb der technischen Einrichtung zur Reduzierung sind grundsätzlich durch den Anlagenbetreiber zu tragen. Er ist für den ordnungsgemäßen Betrieb und die Funktion der jeweiligen technischen Einrichtung verantwortlich. Kommt der Anlagenbetreiber den Verpflichtungen nach § 9 EEG 2023 nicht nach, so besteht kein Anspruch auf Zahlung nach § 19 EEG 2023. Außerdem kommt es bei Pflichtverstößen zu Sanktionierungen gemäß § 52 EEG 2023, die erst gestoppt werden, wenn der Pflichtverstoß behoben ist. Die Umsetzung des Einspeisemanagements ist durch den Anlagenbetreiber der Stadtwerke Bamberg Energie- und Wasserversorgungs GmbH zu bestätigen.

3. Einspeisemanagement 0 %, 30 %, 60 %, 100 % (EEG-Anlagen > 100 kWp)

Für die Umsetzung des Einspeisemanagements werden die Stadtwerke Bamberg am Zählerort potenzialfreie Kontakte zur Verfügung stellen, die bei einer Leistungsreduzierung geschlossen sind. Dies geschieht mittels einer Steuerbox. Bei Anlagen größer 100 kWp wird die Einspeiseleistung in drei Abstufungen von 100 % auf 60 % bzw. 30 % bzw. 0 % reduziert.

In unmittelbarer Nähe neben dem Zählerschrank wird zur Realisierung des Einspeisemanagements, als technische Einrichtung, eine Fernwirkunterstation verbaut. Diese stellt die Abstufungen sowie die Möglichkeit zur Aufnahme der Ist-Einspeisung mittels Zählerimpulse oder eines analogen Messwerts 4–20 mA bereit.

- Stufe 1, Relais KF001 = 100 %
Stufe 2, Relais KF002 = 60 %
Stufe 3, Relais KF003 = 30 %
Stufe 4, Relais KF004 = 0 %



Impulseingang für Zählwert, DI8 (16 /17)
(Alternativ) Analogeingang Messwert 4–20 mA, AI1 (18 /19)

Sollte bei Anlagen über 100 kWp kein Erzeugungszähler erwünscht sein, muss der Anlagenbetreiber folgendes zur Verfügung stellen:

- Wandler Faktor
- Impulse pro kWh (gewünscht 5000 Impulse)
- Messwert der Erzeugung, dieser kann von Seiten der Steuerbox entweder als Impuls oder direkt als analoger 4-20 mA Messwert verarbeitet werden. Die Kommunikation erfolgt standardmäßig über eine gesicherte Mobilfunkverbindung zwischen dem Netzleitsystem der Stadtwerke und der genannten technischen Einrichtung.

3. Einspeisemanagement 0%, 100% (EEG-Anlagen > 25 kWp - 100 kWp und KWK Anlagen > 25 kW)

Bei Anlagen größer als 25 kWp bis einschließlich 100 kWp bestehen 2 Möglichkeiten, die Abschaltung zu realisieren.

Option 1:

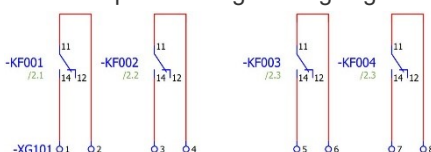
Durch das beantragen einer Zusatzleistung (intelligentes Messsystem) nach MsbG §34 (2) entfällt nach EEG §9 (1b) die Pflicht der Fernsteuerung und ist solange ausgesetzt, bis die Zusatzleistung durch den Netzbetreiber erfüllt wird. Hierfür fallen keine Kosten an. Eine Steuerleitung in den oberen Bereich des Zählerschranks für die Reduzierung der PV-Anlage ist vorzusehen. Das intelligente Messsystem wird verbaut, sobald die Technik verfügbar ist, hierfür wird der Anlagenbetreiber durch den Netzbetreiber kontaktiert.

Option 2:

Es wird für das Einspeisemanagement ebenfalls eine Fernwirkunterstation verbaut, welche nur Stufe 1 und Stufe 4 bereitstellt. Die Kosten können dem „Preisblatt zum Einspeisemanagement gültig ab 18.01.2023“ entnommen werden.

Stufe 1, Relais KF001 = 100%

Stufe 4, Relais KF004 = 0%



4. Umsetzung Fernwirkeinrichtung

Der Netzbetreiber hält geeignete Steuereinheiten mit Rückmelde- und Überwachungsfunktion bereit. Der Empfang des Steuersignals erfolgt in der Regel über gesicherte Mobilfunkkommunikation.

Zugelassene Fernwirkanlage und deren Erwerb

Folgende Fernwirkeinrichtung ist zugelassen:

ACOS 730 EEG (digital)

- Geeignet für Einspeisemanagement
- Leistungsreduzierung in 4 Stufen (ggf. 2 Stufen) über digitale Ausgaben (100/60/30/0 %)
- Rückmeldung der Stufen über digitale Eingänge 4 Stufen (100/60/30/0 %)
- Ermittlung der momentanen Einspeiseleistung per 24V Zählimpuls oder analoge Eingänge 4–20 mA
- Übertragungsprotokoll nach IEC 60870-5-104
- Anbindung über eine gesicherte Mobilfunkverbindung zur Zentrale

Die passende Fernwirkunterstation (FWU) kann über die Stadtwerke Bamberg Energie- und Wasserversorgungs GmbH erworben werden.

Die Montagearbeiten einschließlich Einbau sowie die Verdrahtung der Fernwirkanlage werden durch den Anlagenbetreiber veranlasst. Die evtl. notwendige Installation der Innen- oder Außenantenne ist nach vorheriger Absprache mit den Stadtwerke Bamberg Energie- und Wasserversorgungs GmbH ebenfalls durch den Anlagenbetreiber zu veranlassen. Die hierfür entstehenden Kosten sind vom Anlagenbetreiber zu tragen. Die Einrichtung geht in das unterhaltspflichtige Eigentum des Anlagenbetreibers über.

Technische Daten Fernwirkanlage

| | |
|-------------|---|
| Firma | VIVAVIS AG |
| Bezeichnung | ACOS 730 EEG (digital) |
| Ausführung | 8 Digital-Eingangskanäle 24 VDC 4 Digital-Ausgangskanäle 24 VDC, Schaltleistung 30 VA 2 Analog-Eingangskanäle, Messbereich +/- 24 mA 2 Integrierte Ethernet Schnittstellen ACOS CU 33A Baugruppe Software-Lizenz für Kommunikationsapplikationen Fernwirkprotokoll IEC 60870-5-104 Server Netzteilblock PEL-0124-013-0 Eingangsspannung AC 100-240 VAC Ausgangsspannung 24 V/1,3 A Anschluss über Klemmen für 0,5–2,5 mm ² CM 33A Baugruppe, Mobilfunk-Controller 2/4G Antennenset für Modem Montagebereich Indoor /Outdoor –20 bis +70 °C Antennenanschluss SMA |

Installationshinweise Fernwirkeinrichtung

Die Fernwirkunterstation besteht aus einem Fernwirkgerät und der dazugehörigen Kommunikationseinrichtung (Mobilfunk) und wird nach Beauftragung durch den Anlagenbetreiber vom Netzbetreiber fertig verdrahtet und vorparametriert geliefert. Alle erforderlichen technischen Einrichtungen sind entsprechend den Technischen Anschlussbedingungen (TAB) zu installieren. Im Übrigen gelten die anerkannten Regeln der Technik (insbesondere das VDE Regelwerk). Die Inbetriebsetzung der Fernwirkeinrichtung erfolgt durch ein konzessioniertes Elektrofachunternehmen.

Weiterführende Montageanweisungen können beim Netzbetreiber eingesehen werden. Die Fernwirkeinrichtung geht in das unterhaltspflichtige Eigentum des Anlagenbetreibers über. Er ist für den dauerhaften ordnungsgemäßen Betrieb nach BSI und Funktion der jeweiligen technischen Einrichtung verantwortlich.

Weiterhin gelten folgende Voraussetzungen:

- Die Installation erfolgt unmittelbar in der Nähe der Erzeugungsanlage und ist witterungsgeschützt auszuliegen.
- Die Spannungsversorgung 230 VAC für die Fernwirkanlage (Absicherung mittels FI/LS-Kombischalter 10 A aus dem gezählten Bereich) stellt der Anlagenbetreiber.
- Die Verbindungsleitungen zwischen der Steuerung der Erzeugungsanlage und der Fernwirkeinrichtung sollte nicht länger als 5 Meter sein. Die Bereitstellung der notwendigen Regeleinheit liegt in der Verantwortung des Anlagenbetreibers und wird durch diesen bereitgestellt.
- Die Fernwirkanlage muss von dem Netzbetreiber vor Einbau durch den Anlagenbetreiber entsprechend der anlagenspezifischen Daten parametrisiert und programmiert werden.
- Vom Anlagenbetreiber ist ein Installationsort mit geeignetem LTE-Empfang bereitzustellen. Wenn dies am Installationsort nicht der Fall ist, muss die Antenne entsprechend verlängert werden, bis ausreichend Empfang besteht.

Beschaltung der Fernwirkanlage

Die Fernwirkunterstation stellt vier potenzialfreie Koppelrelais, welche als „normally open“ ausgeführt sind und jeweils den Leistungsstufen D04 = 0 %, D03 = 30 %, D02 = 60 %, D01 = 100 % entsprechen, bereit. Die Ausgabe erfolgt als Dauerbefehl. Sollte die Fernwirkanlage nach einem Spannungsausfall der 230 VAC Versorgungsspannung wieder anlaufen, erfolgt standradmäßig die Ausgabe der Leistungsstufe 100 %.

Für die Rückmeldung der Schaltzustände und (falls erforderlich) der Ist-Einspeiseleistung können folgende Möglichkeiten gewählt werden und sind mit den Stadtwerken Bamberg Energie- und Wasserversorgungs GmbH abzustimmen:

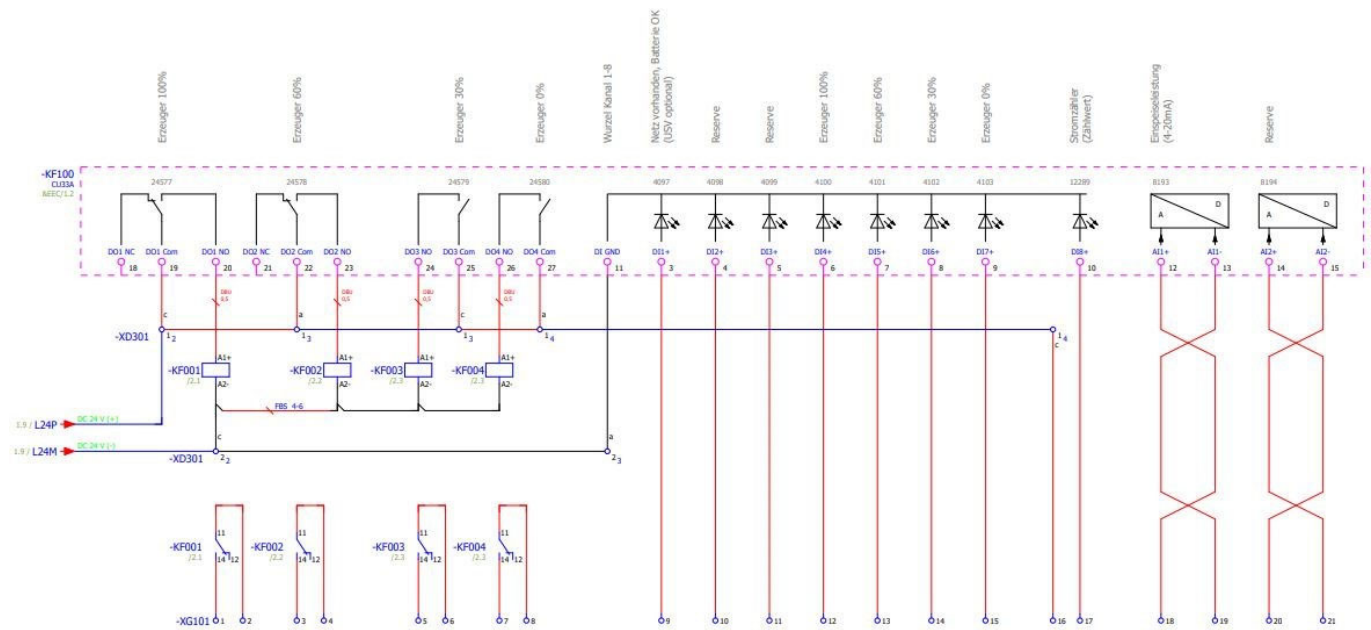
| | |
|---------------------------------|--|
| Rückmeldung der Leistungsstufen | Interne Rückmeldung über den aktiven Ausgang (Standard). oder Externe Rückmeldung über die Digitaleingänge DI4 bis DI7 (12 bis 15) |
|---------------------------------|--|

| | |
|--|--|
| Rückmeldung der Ist-Einspeiseleistung (für Anlagen > 100 kWp) | Rückmeldung per Zählerimpulseingang DI8 (16 /17) (Standard) oder |
|--|--|

Rückmeldung über den analogen Eingang AI1 4–20 mA (18 /19)

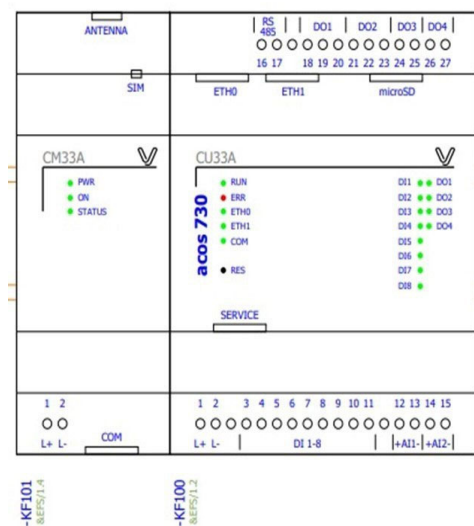
Eine Klemmleiste im Übergabehäuse dient als Schnittstelle zwischen Netzbetreiber und dem Anlagenbetreiber.

Schaltbild der Fernwirkunterstation

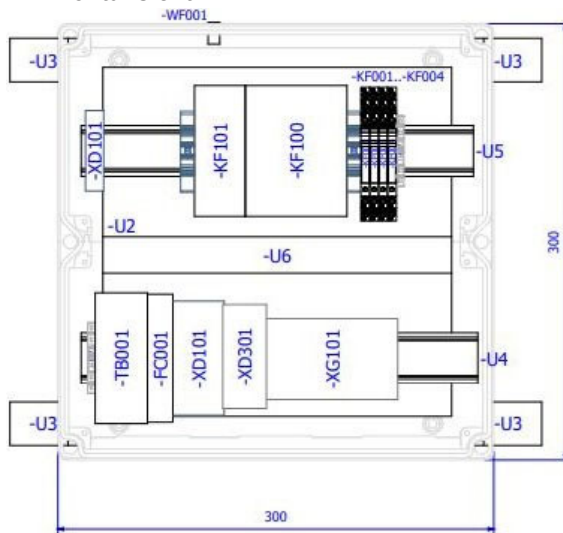


Bei Anlagen größer 25 kWp bis einschließlich 100 kWp werden nur die potenzialfreien Koppelrelais (KF001–KF004) im rechten Bildabschnitt beschalten.

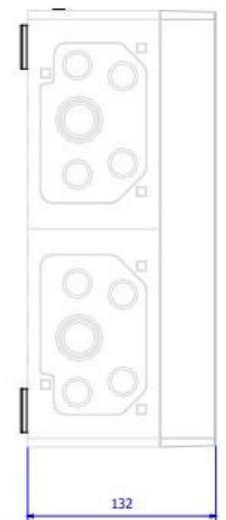
ACOS 730 EEG (digital)



Frontansicht



Seitenansicht



Inbetriebsetzung und Funktionsprüfung

Nach Inbetriebnahme der Erzeugungsanlage ist die Funktion der technischen Einrichtung zur ferngesteuerten Reduzierung der Einspeiseleistung und falls erforderlich der Abruf der Ist-Einspeisung zu prüfen. Diese Funktionsprüfung erfolgt durch den Errichter oder Betreiber der Erzeugungsanlage (EZA) zusammen mit den Stadtwerken Bamberg Energie- und Wasserversorgungs GmbH. Dabei wird die gesamte Wirkungsstrecke von der Zentrale des Netzbetreibers über die technische Einrichtung bis auf die Erzeugungsanlage geprüft. Die ordnungsgemäße Reduzierung der Einspeiseleistung sowie ggf. die korrekte Übertragung der Ist-Einspeisung ist zu messen und zu protokollieren. Bei wesentlichen Funktionsmängeln, welche keinen ordnungsgemäßen Betrieb der Fernwirkunterstation erwarten lassen, muss der Anlagenbetreiber die Beseitigung dieser Mängel unverzüglich veranlassen und abstellen. Nach Beseitigung ist die Inbetriebsetzung erneut beim Netzbetreiber anzuzeigen.

5. Allgemeines

Einspeiseanlagen bis 44 kW

Bei Anlagen unter 44 kW sind direktmessende EHZ (elektronische Haushaltszähler) eingebaut. In älteren Zählerschränken mit Drei-Punkt-Befestigung muss die Adapterplatte inkl. Hutschiene für einen elektronischen Zähler nachgerüstet werden. Bei diesen Anlagen wird ein Kontakt zur Verfügung gestellt (Tabelle 4).

Plombierung

Die technische Einrichtung wird nach Inbetriebnahme der Erzeugungsanlage plombiert. Plomben Verschlüsse des Netzbetreibers werden nur mit dessen Zustimmung geöffnet.

Eigentumsgrenze

Die Einrichtung geht in das unterhaltspflichtige Eigentum des Anlagenbetreibers. Eigentumsgrenze ist die Schnittstelle am Zähler.

Für die durch die Stadtwerke Bamberg Energie- und Wasserversorgung GmbH gelieferten und eingebauten Teile gilt eine Gewährleistungsfrist (Mängelhaftung) von zwei Jahren ab Inbetriebnahme.

Die Stadtwerke Bamberg behalten sich vor, das technische Konzept zur Umsetzung der ferngesteuerten Reduzierung der Einspeiseleistung von Erzeugungsanlagen gemäß § 9 EEG 2023 nachträglich anzupassen. Die entstehenden Kosten sind vom Anlagenbetreiber zu tragen.

6. Störung und Störungsbeseitigung

Die Stadtwerke sorgen für eine störungsfreie Kommunikation zu den durch die Stadtwerke eingebauten technischen Einrichtungen. Im Falle einer den Stadtwerken durch den Anlagenbetreiber gemeldeten Störung nach der Gewährleistungsfrist, überprüfen die Stadtwerke die Datenverbindung.

Sollte die Störung im Bereich der technischen Einrichtung oder der Kundenanlage sein, so werden die entstandenen Kosten nach Aufwand zu den zum Zeitpunkt des Einsatzes des Stadtwerkemitarbeiters gültigen Stundensätzen nach Aufwand dem Anlagenbetreiber verrechnet.

Die Beseitigung der Störungen nach der Gewährleistungsfrist muss vor Ort durch ein in das Installateurverzeichnis eingetragenes Installationsunternehmen oder durch die Stadtwerke Bamberg Energie- und Wasserversorgung GmbH gegen Verrechnung erfolgen.

7. Umsetzung des Steuersignals

Der Anlagenbetreiber ist für die Umsetzung des Steuersignals verantwortlich. Sobald dieser das Signal zur Reduzierung der Einspeiseleistung von den Stadtwerken Bamberg erhält, muss die Reduzierung unverzüglich, innerhalb 30 Sekunden erfolgen. Dieser Zeitraum bezieht sich immer auf die gesamte Erzeugungsanlage, unabhängig davon, aus wie vielen Erzeugungseinheiten die Anlage besteht.

8. Kosten

Die Kosten trägt der Anlagenbetreiber. Voraussetzung für die Vergütung ist der Nachweis über die Funktionstüchtigkeit der Regelungseinheit. Dieser ist vom Anlagenbetreiber zu erbringen. Das aktuelle Preisblatt ist auf der Internetseite www.stadtwerke-bamberg.de veröffentlicht.

9. Zeitpunkt der Regelung

Die Netzbetreiber sind verpflichtet, Anlagenbetreibern spätestens am Vortag, ansonsten unverzüglich über den zu erwartenden Zeitpunkt, den Umfang und die Dauer der Regelung zu unterrichten, sofern die Durchführung der Maßnahme vorhersehbar ist. Gemäß § 11 EEG 2023 werden dem Anlagenbetreiber durch das Einspeisemanagement eventuell entstandene Ertragsausfälle erstattet. Hierzu zählen nicht Ertragsausfälle, die durch die Installation und Inbetriebnahme der Signalsteuereinrichtung verursacht worden sind.

Voraussetzung für die Vergütung ist der Nachweis über die Funktionstüchtigkeit der Regelungseinheit. Diese ist vom Anlagenbetreiber zu erbringen und kann mit dem im Internet unter www.stadtwerke-bamberg.de veröffentlichten „Bestätigungsformular“ gegenüber den Stadtwerken bestätigt werden.

10. Umsetzung der Einspeisevergütung

Um die Einspeisevergütung zu erhalten, muss das Bestätigungsformular der Funktionstüchtigkeit vollständig bei den Kollegen der technischen Einrichtung vorliegen. Sobald dies vorliegt wird die Abschaltung der Anlage getestet und erst nach einem erfolgreichen Test zur Vergütung frei gegeben. Außerdem kommt es bei Pflichtverstößen zu Sanktionierungen gemäß § 52 EEG 2023, die erst gestoppt werden, wenn der Pflichtverstoß behoben ist.

11. Kündigung

Mit der Bestellung der technischen Einrichtung kommt zwischen dem Anlagenbetreiber und der Stadtwerke Bamberg Energie- und Wasserversorgung GmbH ein Vertrag zustande. Er wird auf unbestimmte Zeit geschlossen. Der Vertrag kann mit einer Frist von drei Monaten zum Ende eines Kalenderjahres gekündigt werden. Eine außerordentliche Kündigung ist für beide Parteien nur aus wichtigem Grund zulässig Gerichtsstand für Streitigkeiten aus diesem Vertrag ist Bamberg.

12. Ansprechpartner

Anmeldung und Bestellung

Herr Markus Neff
Tel. 0951 77-6256
Fax. 0951 77-6091
E-Mail: markus.neff@stadtwerke-bamberg.de

Technische Einrichtung (Fernwirkunterstation)

Herr Johannes Bengel
Tel. 0951 77-6320
Fax. 0951 77-8090
E-Mail: johannes.bengel@stadtwerke-bamberg.de