

Ergänzende Anschlussbedingungen der STEW **zur TAB 2019**

Ergänzende technische Netzinformationen:

1. Netzform

Die STEW betreibt in der Stadt Hallstadt mit dem Stadtteil Dörfleins ein TT-Netz.
Die STEW betreibt in der Stadt Bamberg (auch Stadtteile: Gaustadt, Wildensorg, Bamberg-Bug) ein TN-C Netz.
Aktuell erfolgt die Tarifumschaltung über Schaltuhren. Eine Tonfrequenz-Rundsteuerung kommt nicht zum Einsatz.

Zusätzlich zum Bundeswortlaut der TAB 2019 bestehen bei der STEW folgenden Konkretisierungen:

Ergänzende technische Anforderungen an Zählerplätze

2. Zählerbefestigung und Kontaktiereinrichtung

Im Versorgungsgebiet der Stadtwerke Bamberg Energie- und Wasserversorgungs GmbH (STEW) ist grundsätzlich bis zu einer Stromstärke von 63 A eine Direktmessung vorzusehen. Bei Anlagen mit Dauerbelastung (z.B. Heizungs- oder Erzeugungsanlagen) kann diese Grenze nach unten abweichen, wobei sie von der zulässigen Bemessungsleistung für Dauerbelastung des jeweiligen Zählerschranks abhängt. Die Beurteilung ob hier eine Wandlermessung nötig ist, hat der Errichter der Anlage mit dem Netzbetreiber abzustimmen.

Zählerplätze bis zu einer Stromstärke von 63 A sind mit Befestigungs- und Kontaktiereinheit (BKE) und ein Abschlusspunkt-Zählerplatz (APZ) für steckbare elektronische Haushaltszähler (eHZ) bis 63 A auszuführen.

3. Wandleranlagen

Bei halbindirekten Messungen bis 100 A (ehemals Kleinwandleranlagen), bei halbindirekten Messungen bis 250 A und bei halbindirekte Messungen von 250 A bis 1000 A sind die Zählerplätze als klassische Dreipunkt-Befestigungen auszulegen. Die Primärleiter sind als Kupferschienen auszuführen, auf denen die Steckwandler zu montieren sind. Die Größe der Wandler legt die STEW nach Absprache mit dem Installateur fest. Die Bereitstellung der Wandler und der Prüfklemme erfolgt seitens der STEW oder seitens eines dritten Messstellenbetreiber (MSB).

Der Aufbau von Wandleranlagen ist vom Installateur vorab bei der STEW prüfen zu lassen. Hierfür übermittelt er schriftlich, per E-Mail oder via FAX die erforderlichen Unterlagen, insbesondere eine Aufbauzeichnung. Die STEW bestätigt den geplanten Aufbau auf der vorher vom Installateur eingereichten Aufbauzeichnung mittels eines Prüfvermerkes; bei Bedarf mit entsprechenden Ergänzungen.

Für Zusatzanwendungen ist bei halbindirekten Wandleranlagen ein zweites Zählerfeld für klassische Dreipunktbefestigung und ein APZ vorzusehen.

4. Ausführung Zählerplatz (abschaltbare Verbrauchseinrichtung)

Die technische Ausstattung zur Schaltung von unterbrechbaren Verbrauchseinrichtungen (z.B. Feld für Steuergerät, Schütze, Kundenrelais) ist vom Installateur mit dem Netzbetreiber abzustimmen. Das Verfahren erfolgt analog zum Verfahren bei Wandleranlagen.

Siehe:

- Anlage 1: Messung der elektrischen Energie für eine Nachtspeicher- / Marmorheizung
- Anlage 2: Messung der elektrischen Energie für eine Wärmepumpe

5. Erweiterung von Zähleranlagen

5.1. Vorhandene Reserveplätze in Zählerschränken nach DIN VDE 0603 können unter folgenden Voraussetzungen verwendet werden:

- Nur bei bestehender gleichwertiger Ausstattung: Der untere Anschlussraum ist mit Neozed-Sicherungen oder SLS-Automaten auszustatten. Bei Einbau von Neozed-Sicherungen ist der obere Anschlussraum mit einer von Laien bedienbaren Trennvorrichtung auszustatten.
- Der obere Anschlussraum weist mindestens eine Höhe von 150 mm und eine Hauptleitungsabzweigklemme auf. Bei Bestandszählerplätzen findet er keine Verwendung als Stromkreisverteiler.

5.2. (Reserve-) Zählertafeln nach DIN 43853 sind bei Erweiterungen nicht zulässig.

5.3. Neben einer vollständigen Sanierung der Zähleranlage besteht die Möglichkeit eine Bestandsanlage unter gewissen Voraussetzungen zu erweitern. Alle folgenden Voraussetzungen sind hierbei einzuhalten:

- Ein zusätzlicher NH-Verteiler (Siehe Bild 1) wird in unmittelbarer Nähe - dies bedeutet im selben Raum - des Hausanschlusskastens oder der Zähleranlage gesetzt.
- Die Absicherung der bestehenden Anlage im NH-Verteiler erfolgt auf Basis der maximalen Strombelastbarkeit unter Berücksichtigung der Selektivität innerhalb der bestehenden elektrischen Anlage.
- Die Absicherung des neuen Anlagenteils im NH-Verteiler erfolgt auf Basis der maximalen Strombelastbarkeit unter Berücksichtigung der Selektivität innerhalb der neuen elektrischen Anlage.
- Die Absicherung der gesamten Anlage erfolgt im Hausanschlusskasten (HA). Die Selektivität der Sicherungselemente für die einzelnen Anlagenteile ist entsprechend zu gewährleisten.
- Die Strombelastbarkeit der Hauptleitung zwischen Hausanschluss und NH-Verteiler und zwischen NH-Verteiler und dem erweiterten Anlagenteil ist abhängig

von der jeweiligen Bemessungsleistung auszulegen. Alle Hauptleitungen sind mindestens für eine Stromstärke von 63 A auszulegen.

- Es liegt eine zentrale Anordnung der Zählerplätze vor.
- Es erfolgt keine Vermischung von Netzformen. Entweder nur TN- oder nur TT-System.
- Sollten sich ein oder mehrere Zähler in einem Stockwerk direkt neben dem neuen Zähler befinden, sind diese mit im neuen Schrank zu installieren.

Für eine Inbetriebsetzung ist eine dokumentierte Abstimmung mit dem Netzbetreiber zwingend erforderlich.

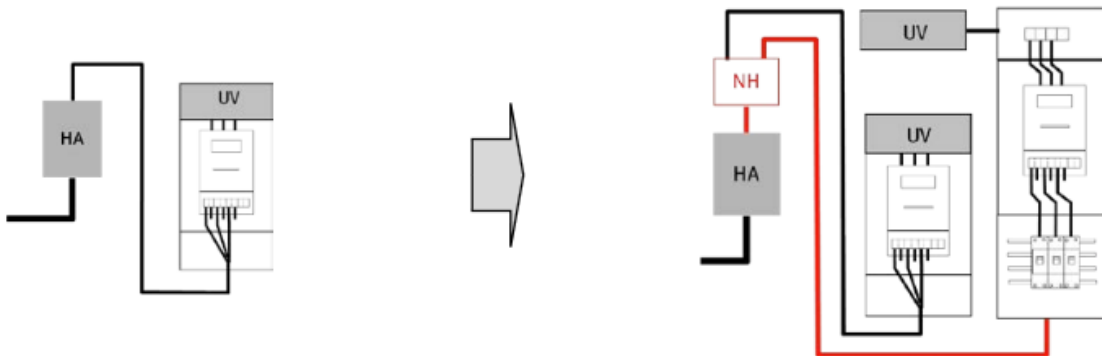


Bild 1: Erweiterung einer bestehenden Anlage (diese bleibt unverändert)

Ergänzende technische Anforderungen an Hausanschlüsse:

6. Netzanschluss

Der Errichter eines neuen Hausanschlusses sieht die Mitverlegung eines Leerrohres (HDPE DN50) für netzdienliche Kommunikationseinrichtungen vor. Dieses Leerrohr wird von der STEW vom öffentlichen Grund parallel zum Stromkabel verlegt und in das Gebäude eingeführt. Die wasser- und gasdichte Abdichtung der Gebäudeeinführung erfolgt analog den anderen Medien.

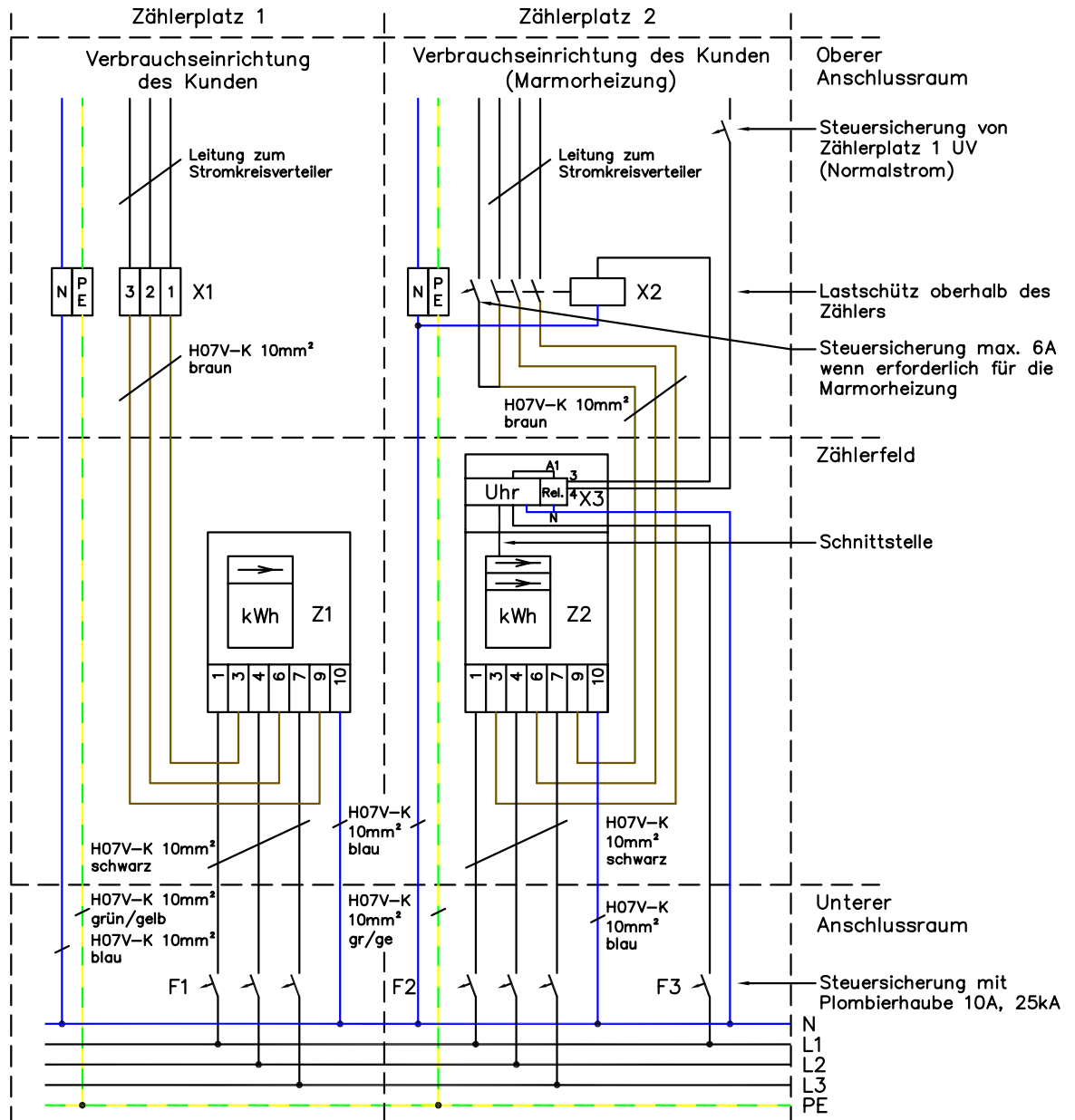
Bamberg, den 10.04.2019

Stadtwerke Bamberg
Energie- und Wasserversorgungs GmbH
Abteilung Netze

Anlage 1

Messung der elektrischen Energie für eine Nachtspeicher-/Marmorheizung

Stromlaufplan



Erklärung:

- F1 Trennvorrichtung für Kundenanlage bei direkt messenden Anlagen $I_n = 63A$
- F2 Trennvorrichtung für Kundenanlage bei direkt messenden Anlagen $I_n = 63A$
- F3 Steuersicherung 10A plombierbar 25kA
- X1 Hauptleitungsabzweigklemme Verbrauchseinrichtung des Kunden
- X2 Hauptschütz Marmorheizung
- X3 Steuerrelais bei Marmorheizung
- Z1 Drehstromzähler EHZ
- Z2 Drehstromdoppeltarifzähler EHZ

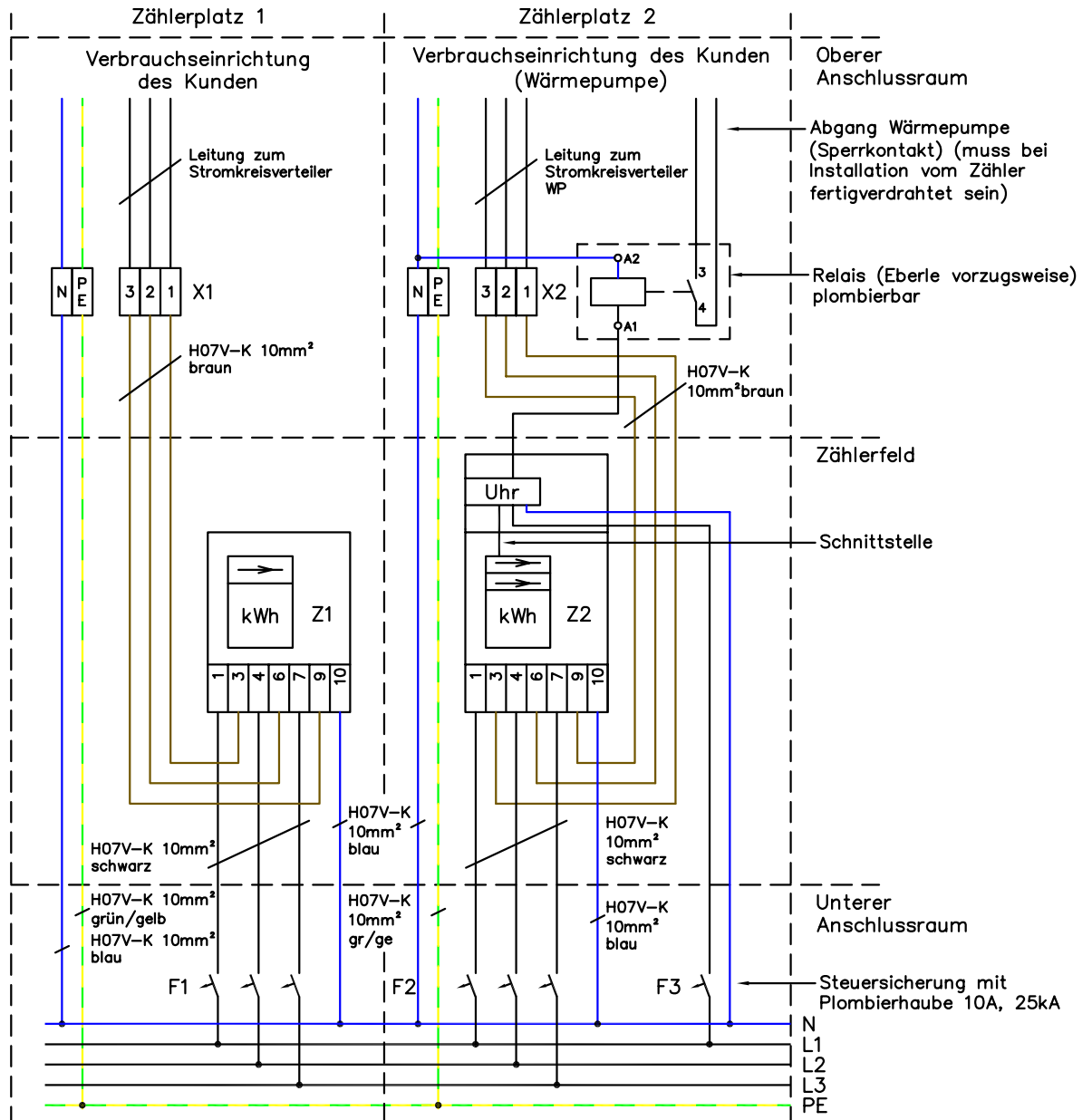
Mitzubringen von Elektrofirma:

- Steuersicherung 10A, 25kA
- Plombierhaube
- Lastschütz (oberhalb vom Zähler)
- Bitte vorverdrahten

Anlage 2

Messung der elektrischen Energie für eine Wärmepumpenanlage

Stromlaufplan



Erklärung:

- F1 Trennvorrichtung für Kundenanlage bei direkt messenden Anlagen $I_n = 63A$
- F2 Trennvorrichtung für Kundenanlage bei direkt messenden Anlagen $I_n = 63A$
- F3 Steuersicherung 10A plombierbar 25kA
- X1 Hauptleitungsabzweigklemme Verbrauchseinrichtung des Kunden
- X2 Hauptleitungsabzweigklemme Verbrauchseinrichtung der Wärmepumpe
- Z1 Drehstromzähler EHZ
- Z2 Drehstromdoppeltarifzähler EHZ

Mitzubringen von Elektrofirma:

- Steuersicherung 10A, 25kA
- Plombierhaube
- Installationsrelais (Eberle vorzugsweise) plombierbar